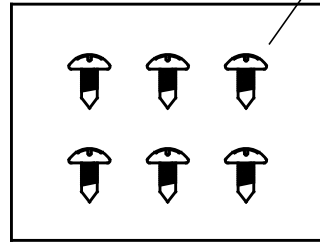
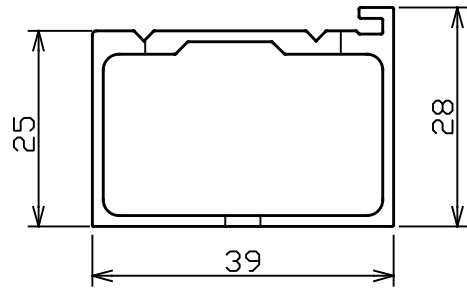
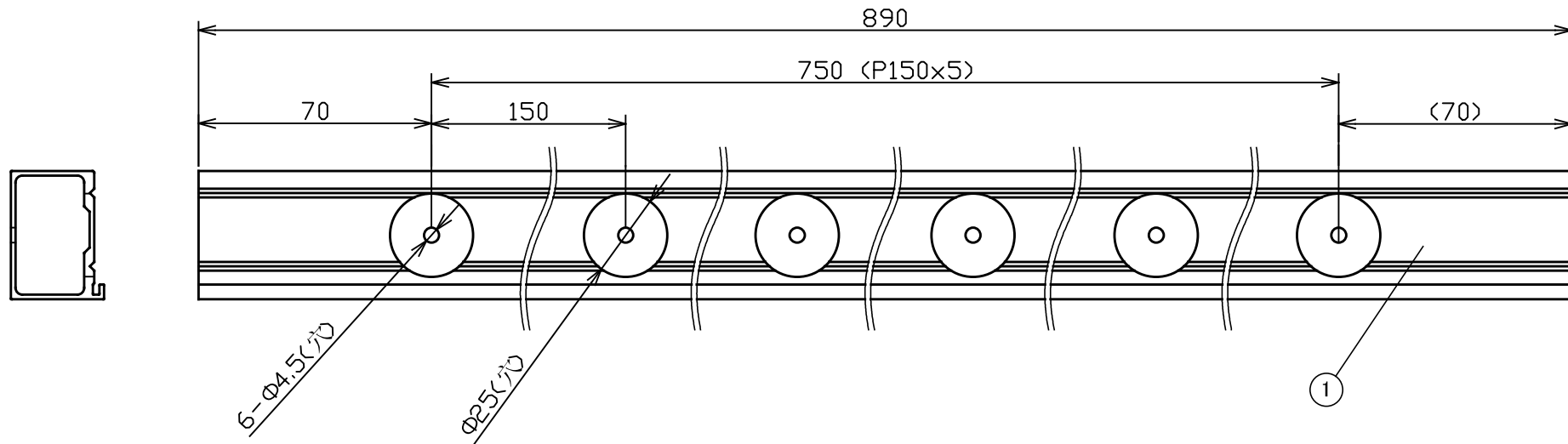


側面拡大図(1/1)

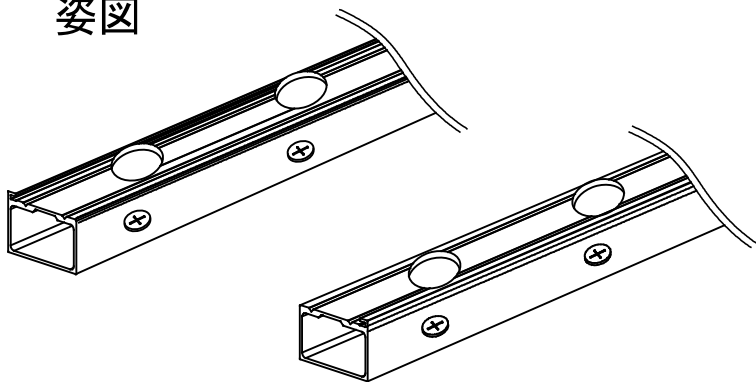


施工時の注意:

- 1.シートライト専用のアルミレールです。他の器具に使用しないでください。
- 2.アルミレールは、2本ペアで使用します。
- 3.同梱のドリルねじは、灯具のアルミレールへの固定用です。
- 4.アルミレールを取付け面に固定するねじは付属しておりません。
取付け面の材質に応じた適切なねじをご使用ください。
- 3.シートライト製品本体の最小曲げ半径は、垂直及び水平方向に R300mm以上としてください。



姿図



三角法 単位(mm)

3				
2	ドリルねじ	6	SUS410 M4 長さ10mm ナベ頭	
1	アルミレール	1	アルミ(アルマイト処理)	
	部品名	数量	材質 / 加工	
仕様	RoHS対応			機種名 シートライト
尺度	初版	改版	承認	製品名 シートライト用アルミレール
1 : 2 (A4 サイズ)	川崎 2022.11.08		山口 2022.11.08	製品品番 FAS00-04SHL